

NÁVOD K POUŽITÍ

Akumulátorový stříhací strojek na psy AESCULAP ISIS GT421

Děkujeme

za výběr profesionálního zastříhovače Exacta/Isis od Aesculap. Využívá nejmodernější technologie, je inovativní a klade velký důraz na design. Při vývoji zastříhovače byly zohledněny požadavky na profesionální zastříhovač používaný v kadeřnickém salonu. Zastříhovač je speciálně navržen pro přesné stříhání kontur srsti. Kromě optimálního stříhacího výkonu poskytuje Exacta/Isis také

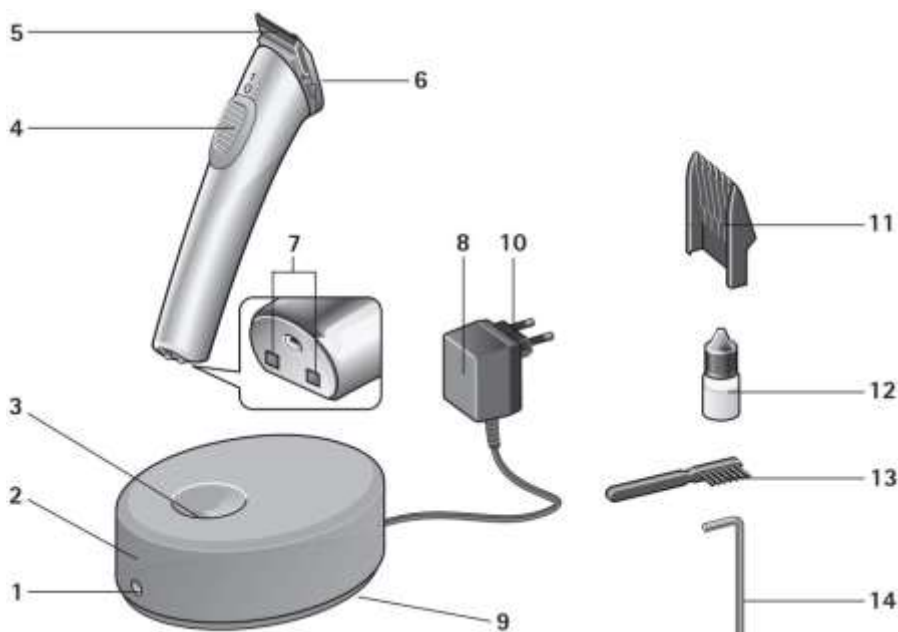
- nízkou hmotnost
- tichý motor s nízkými vibracemi
- dlouhou výdrž díky Li-ion akumulátoru
- 4stupňové nastavení délky stříhu s hřebenovým nástavcem
- možnost uložení kabelu

Přejeme vám mnoho úspěchů při používání našeho stříhacího strojku.

S přáním všeho nejlepšího

Aesculap Schermaschinen GmbH

AESCULAP®
 SCHERMASCHINEN



Popis částí:

- 1 Indikátor nabíjení
- 2 Nabíjecí jednotka
- 3 Nabíjecí kontakty
- 4 Vypínač
- 5 Sada nožů
- 6 Upevňovací šroub sady nožů
- 7 Nabíjecí kontakty spotřebiče
- 8 Síťový adaptér
- 9 Příhrádka pro uložení kabelu
- 10 Napájecí adaptér
- 11 Nástavec na hřeben
- 12 Lahvička s olejem
- 13 Čisticí kartáček
- 14 Imbusový klíč (v základně nabíjecí jednotky)

Bezpečnost

Před použitím zastříhovače si pečlivě přečtěte návod k použití, zejména kapitulu "Bezpečnost". Ochráníte se tak před možným nebezpečím a spotřebič před poškozením v důsledku nesprávné obsluhy. Tento návod si uschovejte na bezpečném místě pro budoucí použití. Pokud spotřebič předáte někomu jinému, nezapomeňte mu předat i tento návod.

V tomto návodu naleznete následující upozornění:



NEBEZPEČÍ

Vysoké riziko. Nedodržení výstrahy může způsobit vážné zranění.



VAROVÁNÍ

Střední riziko. Nedodržení výstrahy může způsobit škody na majetku.

POZNÁMKA

Nízké riziko. Body, které byste měli dodržovat při používání nebo manipulaci se spotřebičem.

Účel použití

- Stříhací stroj se používá ke stříhání srsti malých zvířat.
- Příklad je určen pouze ke stříhání.
- Příklad je určen pouze pro použití v interiéru. Nepoužívejte jej ve venkovním prostředí (na zahradě, terase apod.).
- Spotřebič byl vyvinut pro profesionální použití v grooming-salonech a veterinární praxi. Za předpokladu dodržení bezpečnostních informací jej lze používat i v domácnosti.

Důležité informace o nebezpečí**NEBEZPEČÍ****Nebezpečí úrazu elektrickým proudem!**

Spotřebič nikdy nepoužívejte ani nenabíjejte ve vaně nebo ve sprše, ani nad plným umyvadlem nebo jinou nádobou s vodou.



Spotřebič, nabíjecí jednotku a napájecí kabel uchovávejte mimo dosah vlhkosti, vody a jiných tekutin a nepoužívejte je s mokřými rukama.

- Neponořujte spotřebič, nabíjecí jednotku ani napájecí kabel do vody ani je neoplachujte pod tekoucí vodou.

- Pokud spotřebič spadl do vody, nesmí se poté používat.

- Dodatečnou ochranu poskytuje instalace proudového chrániče se jmenovitým vypínacím proudem menším než 30 mA do domácího elektrického systému. Doporučujeme vám, aby vám elektrikář nainstaloval proudový chránič pro ochranu obvodů.

**NEBEZPEČÍ****Holicí hlava může být po delším používání horká!****POZNÁMKA**

Stříhací strojky pro zvířata lze provozovat pouze s napájecím zdrojem v souladu s údaji na identifikačním štítku.

**NEBEZPEČÍ****Malé části, které lze spolknout!**

Víčko lahvičky s olejem je malá část, kterou lze spolknout. Uchovávejte jej mimo dosah dětí mladších 36 měsíců.

Obecné bezpečnostní pokyny

NEBEZPEČÍ Spotřebič nikdy nepoužívejte, pokud:

- je vypínač, nabíjecí jednotka nebo napájecí kabel poškozený.
- je sada nožů poškozená nebo se láme, mohlo by dojít k poranění pokožky.
- spotřebič spadl nebo byl upuštěn, vykazuje známky poškození nebo nefunguje správně.
- Spotřebič je natolik poškozený, že jsou odhaleny elektrické části.

Ve všech těchto případech okamžitě odpojte spotřebič od elektrické sítě a informujte technický zákaznický servis.

- Zkontrolujte, zda síťové napětí souhlasí s napětím uvedeným na typovém štítku.
- Zařízení provozujte pouze s originálním napájecím zdrojem.
- Pokud má zařízení označení T10, lze použít jakýkoli napájecí zdroj modelu T10.

Stříhací strojky pro zvířata smí používat pouze vyškolený personál.

- Příklad uchovávejte mimo dosah dětí.
- Rovněž obalový materiál, např. plastovou fólii, uchovávejte mimo dosah dětí.
- Napájecí kabel položte tak, aby o něj nikdo nezakopl ani na něj nešlápl!

- Chraňte napájecí kabel před poškozením. Nikdy netáhejte za napájecí kabel. Při vytahování napájecí zástrčky ze zásuvky ji uchopte. Udržujte kabel mimo dosah horkých povrchů. Napájecí kabel pravidelně kontrolujte, zda není poškozený.
- Přístroj provozujte a nabíjejte pouze při teplotách od 0 °C do 40 °C.
- Aby se předešlo rizikům, musí být opravy prováděny pouze autorizovanými servisními středisky Aesculap. To platí i pro výměnu dobíjecí baterie. Kontaktujte proto svého prodejce.
- Sada nožů se nesmí rozebírat.
- Spotřebič nesmí používat osoby (včetně dětí) se sníženými fyzickými, smyslovými nebo duševními schopnostmi nebo s nedostatkem zkušeností a znalostí, pokud jim nebyl poskytnut dohled nebo nebyly poučeny.
- Děti, které jsou pod dozorem, si se spotřebičem nesmí hrát.

Bezpečnost při provozu



NEBEZPEČÍ

Nedotýkejte se sady nožů, pokud je spotřebič aktivní.

- Pro zajištění správné funkce spotřebiče je nutné sadu nožů pravidelně čistit a na příslušných místech promazávat (viz "Čištění a péče").
 - Spotřebič musí být vypnut vždy, když:
 - jej odložíte, např. abyste jej dobíjeli nebo na krátkou dobu přestali stříhat srst.
 - Nasazujete nebo sundáváte hřebenový nástavec.
 - chcete spotřebič vyčistit nebo promazat.
- Zastříhovač používejte pouze v kombinaci s originálním příslušenstvím Aesculap (nabíjecí jednotka, hřebenový nástavec atd.).
- Nikdy se nepokoušejte odstraňovat prach nebo cizí tělesa z vnitřku spotřebiče špičatými předměty (např. ocasem hřebenu).

POZNÁMKA

Bezpečnost elektrických spotřebičů Aesculap je v souladu s uznávaným stavem techniky a německým zákonem o bezpečnosti zařízení. Zařízení vyzařující světlo, jako jsou LED diody nebo infračervené světlo, nepřekračují laserovou třídu 1 podle IEC 825-1.

Vzhledem k současnému stavu techniky podléhají součásti elektrických spotřebičů v průběhu času určitému stupni opotřebení. Pro zajištění bezchybné funkce a bezpečnosti proto doporučujeme pravidelnou kontrolu technickým zákaznickým servisem společnosti Aesculap schermaschinen GmbH. Kontaktujte svého prodejce.

PŘÍPRAVA**Nabíjení**

Před prvním použitím je třeba zařízení nabíjet 2 hodiny.

Před zapojením zastříhovače se ujistěte, že napětí v síti souhlasí s napětím uvedeným na typovém štítku. Přístroj není možné "přebít".

POZNÁMKA

Pokud kromě nového stříhacího strojku typu HS62 používáte také předchozí model typu HS61, můžete přístroj nabíjet ve staré nabíjecí stanici (doba nabíjení 90 minut) a/nebo nabíjet starý přístroj typu HS61 v nové nabíjecí stanici (doba nabíjení 60 minut). Stříhací strojek typu HS60 lze nabíjet také v nabíjecí stanici typu HS62. V stanici pro typ HS60 však nelze nabíjet typ HS62.



- Zasuňte síťový adaptér 8 do zásuvky.
- Umístěte nabíjecí jednotku 2 na rovný povrch.
- Umístěte zařízení do nabíjecí stanice. Zařízení se samo umístí a začne se nabíjet. Při průtoku nabíjecího proudu bliká zelený indikátor nabíjení 1. Ujistěte se, že je vypínač 4 během nabíjení nastaven na 0. Akumulátor je zcela nabitý, jakmile se zelený indikátor nabíjení 1 trvale rozsvítí.

Uložení napájecího kabelu

Pokud nepotřebujete celou délku kabelu, můžete část napájecího kabelu uložit do přihrádky na kabely 9.

- Vytáhněte síťovou zástrčku.
- Otočte nabíjecí jednotku vzhůru nohama.
- Přebytný kabel omotejte kolem držáku v základně a poté jej protáhněte malým výsekem v krytu směrem ven.

Výměna napájecího adaptéru

Zařízení se dodává s napájecím adaptérem 10.

**NEBEZPEČÍ****Nebezpečí úrazu elektrickým proudem!**

- Používejte pouze originální napájecí adaptér 10.
- Před výměnou napájecího adaptéru 10 vyjměte napájecí zařízení 8 ze zásuvky.
- Ujistěte se, že napájecí zařízení 8 nelze během čištění znovu zasunout.

**VAROVÁNÍ****Poškození napájecího adaptéru v důsledku nesprávného použití!**

- Dbejte na to, abyste neohnuli malé kolíky na napájecím zařízení 8.

CZ



- Stiskněte uvolňovací tlačítko ve směru šipky a zároveň vytáhněte nainstalovaný napájecí adaptér 10.

- Vložte požadovaný napájecí adaptér 10 do napájecího zařízení 8. Ujistěte se, že je uvolňovací tlačítko nahoře a že je zajištěno na místě.

PROVOZ

Zapnutí a vypnutí



- Chcete-li spotřebič zapnout, posuňte vypínač 4 dopředu.

- Chcete-li spotřebič vypnout, posuňte vypínač do polohy 0.

Upevnění hřebenu



- Vypněte zastříhovač a nasadte hřebenový nástavec na sadu nožů, dokud nezapadne na své místo.

Nyní můžete začít zastříhovat srst pomocí zastříhovače obvyklým způsobem.



- Hřebenový nástavec lze nastavit na 4 různé délky stříhu (přibližně 3 až 6 mm). Za tímto účelem jej zatlačte do požadované polohy na sadě nožů.

Čím dále hřebenový nástavec na sadu nožů nasunete, tím kratší bude délka řezu.

ČIŠTĚNÍ A PÉČE

Abyste zajistili správnou funkci a plný výkon zastříhovače, pravidelně jej čistíte a promazáváte.

Čištění sady nožů



VAROVÁNÍ

Poškození stříhací hlavy způsobené jejím odstraněním!

- Nikdy neodstraňujte stříhací hlavu. Jednou sejmutou hlavici nelze znovu nasadit.

Při pravidelném používání je třeba sadu nožů 5 jednou denně důkladně vyčistit.

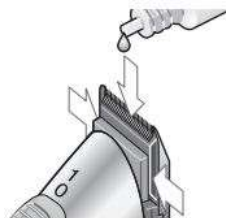
- Vypněte spotřebič.

- Vyjměte hřebenový nástavec, je-li jím přístroj vybaven.

- Pomocí čistícího kartáčku 12 odstraňte všechny chlupy.

Olejování sady nožů

Aby si sada nožů udržela co nejdéle kvalitní řezný výkon, je třeba ji pravidelně promazávat – každých 10 minut.



- Vyměňte hřebenový nástavec, je-li jím vybaven.
- Promažte místa, kde dochází ke kontaktu mezi horní a spodní částí sady nožů (viz obrázek).

Výměna sady nožů

Sada nožů podléhá opotřebení. I když se o spotřebič řádně staráte, řezný výkon se zhoršuje. Vyměňte sadu nožů, pokud je opotřebovaná. Sadu nožů lze objednat samostatně jako náhradní díl u svého prodejce.



VAROVÁNÍ

Poškození pouzdra při šroubování stříhací hlavy!

- Šroub příliš neutahujte.



- Zkontrolujte, zda je přepínač zapnutí/vypnutí 4 v poloze 0.
- Vyměňte imbusový klíč 13 ze základny nabíjecí jednotky a uvolněte jím stavěcí šroub 6.
- Šroub zcela povolte a vyjměte jej.



- Palcem zatlačte sadu nožů směrem nahoru.
- Zatlačte novou sadu nožů, dokud nezapadne na místo, a zajistěte ji šroubem.

Zatímco je sada nožů vyjmuta, můžete pomoci čistícího kartáčku odstranit zbytky srsti z vnitřku spotřebiče.

Čištění spotřebiče

- Spotřebič občas vyčistěte vlhkým hadříkem a poté jej otřete do sucha.

Čištění nabíjecích kontaktů

Pokud jsou nabíjecí kontakty 7 na spotřebiči nebo nabíjecí kontakty 3 na nabíjecí jednotce znečištěné, nabíjení nemusí být možné nebo může být přerušeno.

- Vyčistěte kontakty hadříkem nebo vatou namočenou v lihu nebo lihovině.

Pokud je baterie vybitá (motor se zastaví), nezapomeňte přepnout vypínač do polohy 0 a umístit spotřebič do nabíjecí jednotky.

- Pokud je baterie vybitá, nenechávejte spotřebič při odkládání zapnutý.
- Ujistěte se, že je spotřebič vypnutý (přepínač zapnutí/vypnutí do polohy 0), když jej odkládáte do nabíjecí jednotky.

CO MÁM DĚLAT, KDYŽ ...

... se spotřebič nezapne?

- Je baterie vybitá? Připojte síťový adaptér k nabíjecí jednotce a nabíjejte zastříhovač.
- Je sada nožů suchá? Souprava nožů musí být naolejovaná. Postupujte podle popisu „Olejování nožů“.

... se sada nožů "zasekává"?

- Sada nožů musí být naolejovaná. Postupujte podle popisu „Olejování nožů“.

... při nabíjení nesvítí indikátor nabíjení?

- Vyčistěte nabíjecí kontakty.
- Spotřebič nemusí být v nabíjecí jednotce správně umístěn. Umístěte jej správně.
- Je nabíjecí jednotka správně připojena?

... se spotřebič sám vypne?

- Baterie je vybitá. Nabíjete zastříhovač.

... se akumulátor již nenabíjí?

- Zkontrolujte, zda se používá nabíjecí stojan pro stříhací strojek HS60; viz identifikační štítek na nabíjecím stojanu. Ten není kompatibilní se stříhacím strojkem HS62.
- Pokud tomu tak není, zašlete strojek svému prodejci na servis.

LIKVIDACE



Tento elektrický spotřebič obsahuje lithium-iontovou baterii. Před likvidací je nutné akumulátor vyjmout (viz "Výměna akumulátoru"). Dobíjecí baterie se nikdy nesmí likvidovat jako domovní odpad. Pokud již elektrospotřebič nebudete používat, vraťte jej tam, kde jste jej zakoupili, nebo jej odevzdejte ve speciálním sběrném středisku provozovaném místním úřadem pro likvidaci odpadu (recyklační středisko, středisko pro využití materiálů atd.). Spotřebič nesmí být likvidován jako domovní odpad.

To platí i pro elektrospotřebiče, které byly naposledy použity v jiném než soukromém sektoru, např. v odvětvích obchodu nebo průmyslu. V případech, kdy veřejné orgány pro likvidaci odpadů nepřijímají elektrospotřebiče, které byly použity pro nesoukromé účely, mohou jejich poradenské služby pro odpady poskytnout informace o ekologicky šetrné likvidaci.



Technické změny vyhrazeny bez předchozího upozornění.

TECHNICKÉ ÚDAJE

Produkt	Exacta/Isis
Síťový adaptér	
Vstupní napětí	100-240 V ~ 50/60 Hz
Kapacita	600 mAh
Hlasitost	<60 dB(A)
Celková úroveň vibrací	ah <2,5 m/s ²
Připojení	1 hřebenový nástavec
Rozměry	140 x 30 x 36 mm
Hmotnost	115 g

DVOULETÁ ZÁRUKA

Vážený zákazníku,

děkujeme Vám, že jste si vybrali výrobek naší společnosti.

Jméno Aesculap je již po desetiletí symbolem osvědčené kvality a prvotřídních služeb. Jsme známi tím, že našim zákazníkům poskytujeme inovativní a vysoce výkonné výrobky. Aesculap vyrábí vysoce kvalitní zařízení s použitím kvalitních materiálů a pečlivých výrobních postupů. Rádi bychom vás upozornili, že neneseme odpovědnost za vady našich výrobků, pokud jsou způsobeny nesprávným používáním, běžným opotřebením nebo jsou způsobeny nesprávným používáním výrobku či použitím nevhodných nebo nesprávně fungujících výrobků třetích stran. Z naší záruky jsou rovněž vyloučeny vady, které nemají vliv nebo jen zanedbatelně ovlivňují hodnotu nebo funkci výrobku. Pokud jsme odpovědní v rámci naší záruky, vyhrazuje si právo na opravu nebo výměnu výrobku.

Pro uplatnění reklamace kontaktujte svého prodejce.